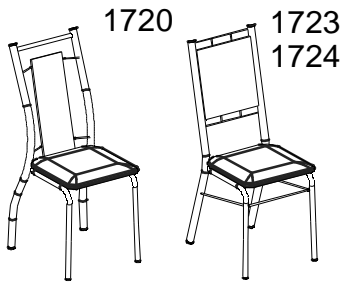









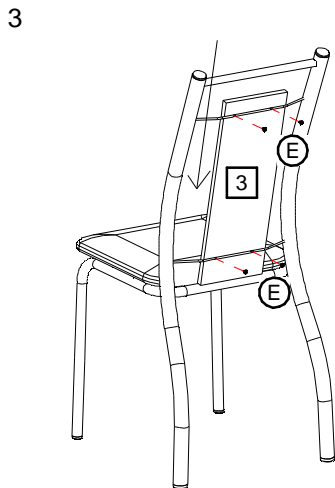
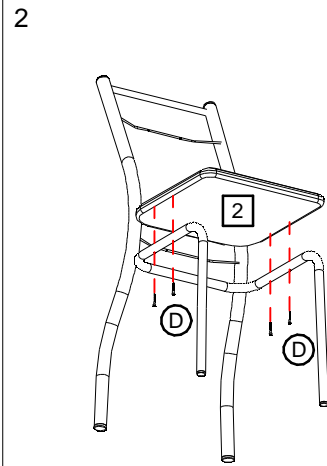
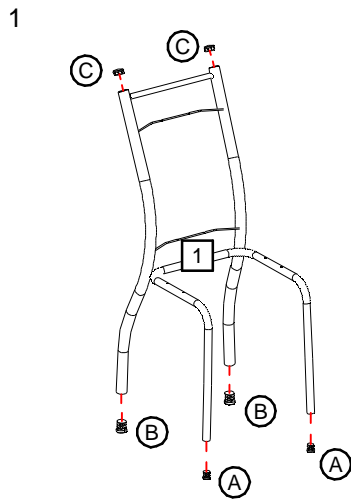
Rua Nelson Carraro, 2001 Bento Gonçalves
Rio Grande do Sul - Brasil Cep: 95702-798
Fone: (55) 54 3455 12 12 www.carraro.com.br
Janeiro 2019 / Código: 12000250



Accesorios / Accessories / Acessórios

-  **A** Ponteira Ø22,22 2 un.
-  **B** Ponteira Ø31,75 Preta 2 un.
-  **C** Ponteira Ø31,75 Cromada 2 un.
-  **D** Parafuso Ø4 x 35 4 un.
-  **E** Parafuso Ø4 x 12 4 un.

Herramientas / Tools / Ferramentas



4 Regla para medir los accesorios
Ruler to measure accessories
Régua para medir acessórios

Item	Piezas	Pieces	Peças
1	Estructura Montada	Frame Assembled	Armação Montada
2	Assiento	Seat	Assento
3	Respaldo	Backboard	Encosto

Consejos de Conservación

- No debe utilizarse en la limpieza, abrasivos como lana de acero, alcohol, vinagre, limón, o productos corrosivos que puedan rayar o quitar la película protectora en los muebles.
- Cuando la limpieza de muebles en general, napa y formica, deben utilizarse un paño ligeramente humedecido y jabón suave.
- Para mover el móvil, es importante que este se eleve desde el suelo, debido a que el arrastre puede causar daño estructural.
- No deje a su móvil en exposición a la intemperie.

Conservation Tips

- Do not use abrasive products to clean such as steel wool, alcohol, vinegar, lemon, or corrosive products which can scratch or peel off the protective film of the furniture.
- The best way to clean your furniture is to use a slightly moistened cloth with a mild soap.
- To move the furniture assembled, it is important that it is lifted off the ground, because the drag it can cause structural damage.
- Do not leave your furniture in weather exposure.

Dicas de Conservação

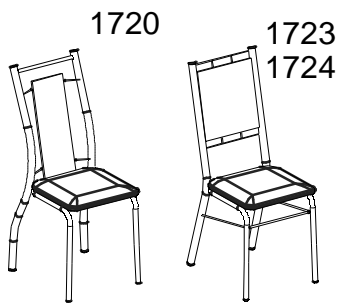
- Não utilizar na limpeza produtos abrasivos tais como: palha de aço, álcool, vinagre, limão, saponáceo, ou produtos corrosivos que possam riscar ou descolar a película protetora dos móveis.
- Na limpeza de móveis em geral, napsas e fórmicas, deve ser utilizado um pano levemente umedecido e sabão neutro.
- Para a movimentação do móvel, é importante que este seja levantado do chão, pois ao arrastá-lo pode causar avarias estruturais.
- Não deixe o móvel em exposição a intempéries.

Certificado de Garantia






A garantia dos produtos fabricados pela Carraro, abrange eventuais defeitos/vícios de fabricação, no prazo estabelecido pelo Código de Defesa do Consumidor, em seu artigo 26.II, o qual prevê a garantia legal de 90 (noventa) dias.



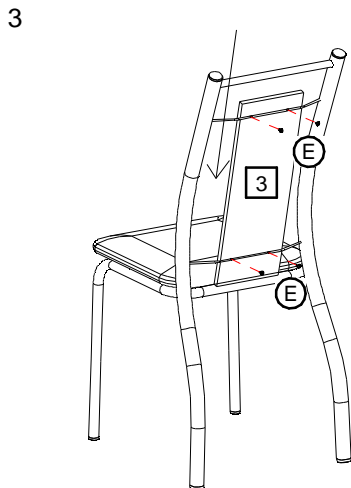
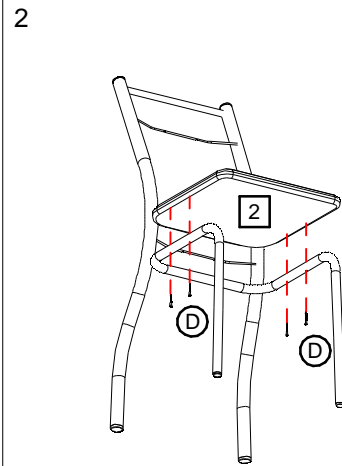
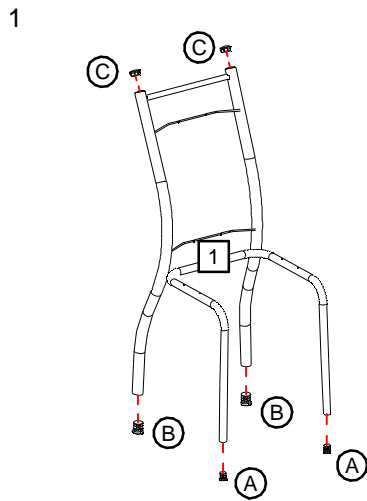
Rua Nelson Carraro, 2001 Bento Gonçalves
Rio Grande do Sul - Brasil Cep: 95702-798
Fone: (55) 54 3455 12 12 www.carraro.com.br
Janeiro 2019 / Código: 12000250



Accesorios / Accessories / Acessórios

-  **A** Ponteira Ø22,22 2 un.
-  **B** Ponteira Ø31,75 Preta 2 un.
-  **C** Ponteira Ø31,75 Cromada 2 un.
-  **D** Parafuso Ø4 x 35 4 un.
-  **E** Parafuso Ø4 x 12 4 un.

Herramientas / Tools / Ferramentas



4 Regla para medir los accesorios
Ruler to measure accessories
Régua para medir acessórios

Item	Piezas	Pieces	Peças
1	Estructura Montada	Frame Assembled	Armação Montada
2	Assiento	Seat	Assento
3	Respaldo	Backboard	Encosto

Consejos de Conservación

- No debe utilizarse en la limpieza, abrasivos como lana de acero, alcohol, vinagre, limón, o productos corrosivos que puedan rayar o quitar la película protectora en los muebles.
- Cuando la limpieza de muebles en general, napa y formica, deben utilizarse un paño ligeramente humedecido y jabón suave.
- Para mover el móvil, es importante que este se eleve desde el suelo, debido a que el arrastre puede causar daño estructural.
- No deje a su móvil en exposición a la intemperie.

Conservation Tips

- Do not use abrasive products to clean such as steel wool, alcohol, vinegar, lemon, or corrosive products which can scratch or peel off the protective film of the furniture.
- The best way to clean your furniture is to use a slightly moistened cloth with a mild soap.
- To move the furniture assembled, it is important that it is lifted off the ground, because the drag it can cause structural damage.
- Do not leave your furniture in weather exposure.

Dicas de Conservação

- Não utilizar na limpeza produtos abrasivos tais como: palha de aço, álcool, vinagre, limão, saponáceo, ou produtos corrosivos que possam riscar ou descolar a película protetora dos móveis.
- Na limpeza de móveis em geral, napsas e fórmicas, deve ser utilizado um pano levemente umedecido e sabão neutro.
- Para a movimentação do móvel, é importante que este seja levantado do chão, pois ao arrastá-lo pode causar avarias estruturais.
- Não deixe o móvel em exposição a intempéries.

Certificado de Garantia

A garantia dos produtos fabricados pela Carraro, abrange eventuais defeitos/vícios de fabricação, no prazo estabelecido pelo Código de Defesa do Consumidor, em seu artigo 26.II, o qual prevê a garantia legal de 90 (noventa) dias.